

# Ambrogio Robot Twenty 25

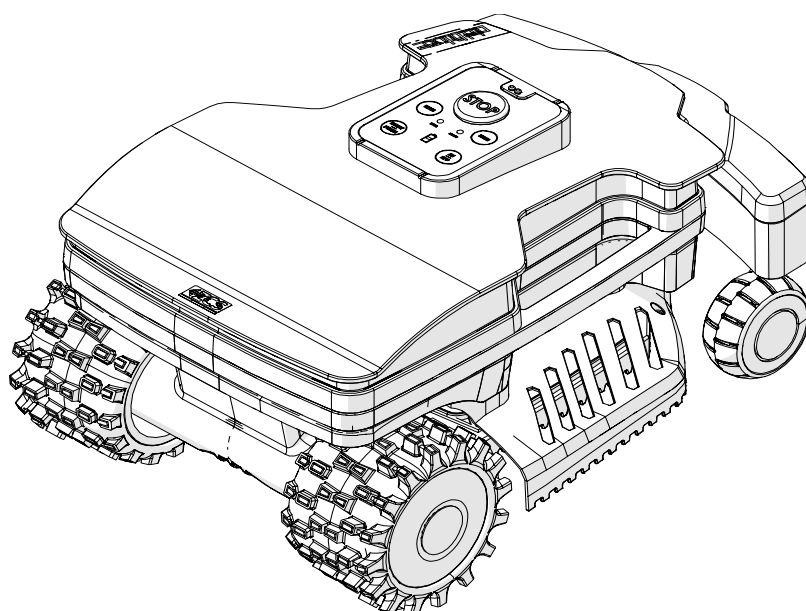
MD-CO-RO-43- Rev.1.0 - 31/01/2022 - Ambrogio Robot Twenty 25

Spare Parts Catalogue

Previous Revision 1.0  
Current Revision 1.0  
From 2022-01

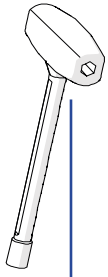
Models Type Included

B025DE0 Twenty 25 Deluxe  
B025EL0 Twenty 25 Elite

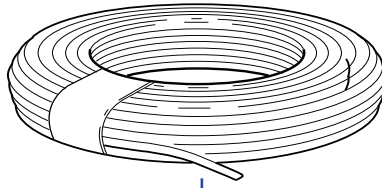


**Price List. Only for Italy. Delivery cost not included**  
Listino al pubblico. Trasporto non incluso





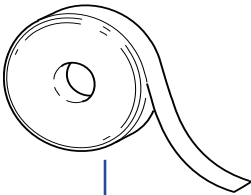
1



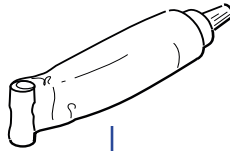
2



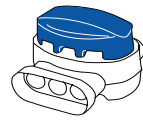
3



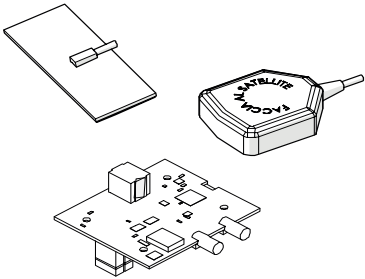
4



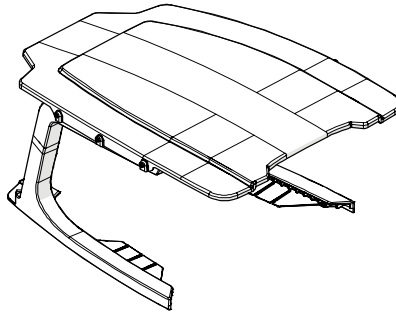
5



6



7



8

Tav. **01** **0**  
 Tab.  
 Taf.

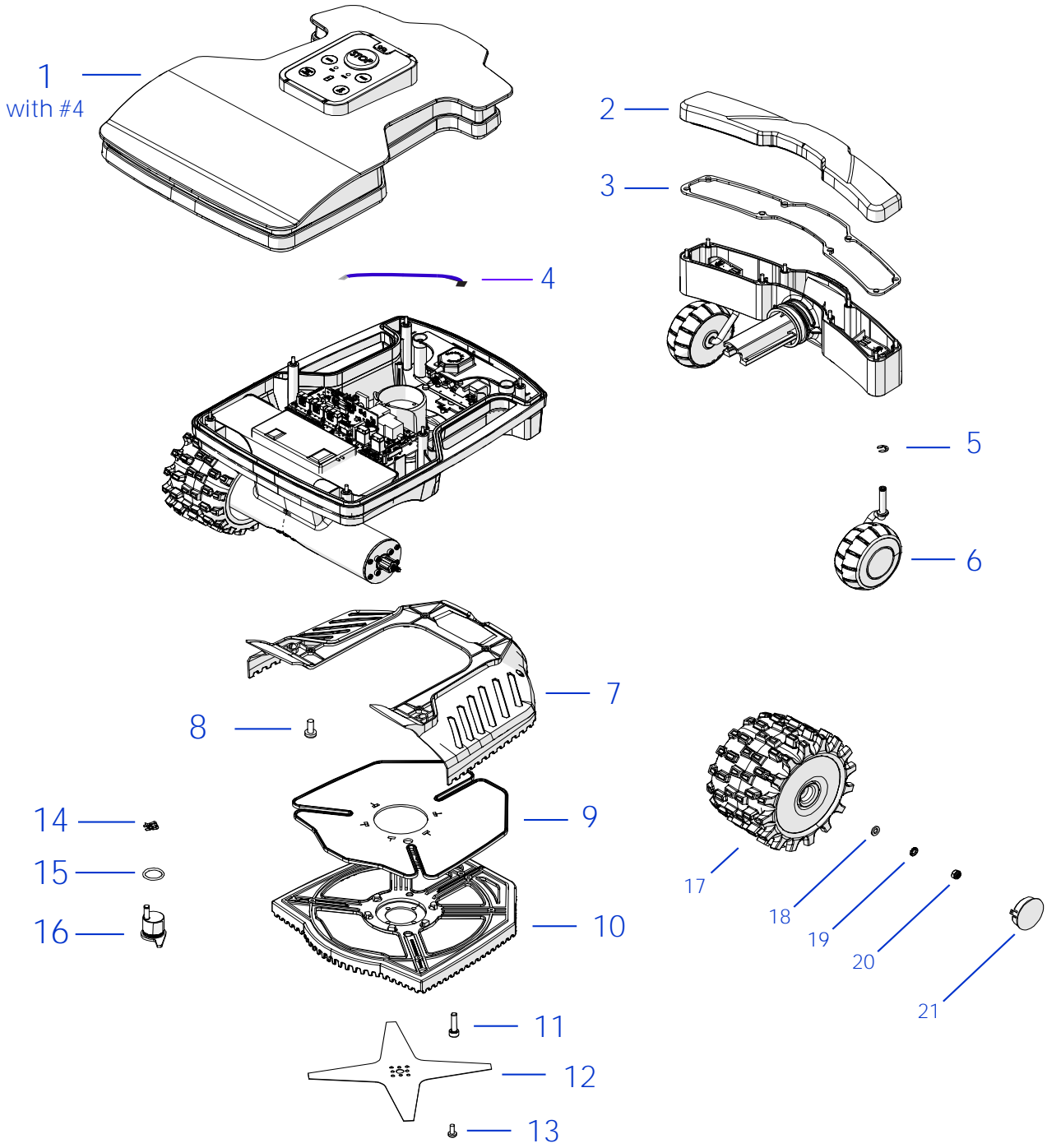
(\*) Prezzo soggetto a scontistica diversa .(\*) Price with a different discount  
 Prezzo 22% IVA Inclusa. Price with 22% VAT Included.  
 Prezzo senza IVA. Price without VAT

Rif.	Code	Qt.in Robot		(IT) Descrizione * (GB) Description	MOQ	Net Price	Public Price
1	015Z13700A	1		Cacciavite - Screw Driver	1	11,90	14,52
2	CS_E025_1	1	MT 100 (1x0.75)	Cavo - Cable	1	38,70	47,21
2	CS_E025_15	0-1	MT 150 (1x0.75)	Cavo - Cable	1	58,00	70,76
3	200A00100A	1	(100 Pz )	Conf. Chiodi - Nails Bag	1	12,50	15,25
3	200A00200A	0-1	(200 Pz )	Conf. Chiodi - Nails Bag	1	23,20	28,30
4	CS_C0111	0		Nastro Agglomerante - Stretch Electrical Tape	1	27,40	33,43
5	CS_C0109	0	200 Gr	Grasso - Grease	1	21,70	26,47
6	200A00003	1		(3pcs) - Connettore - Connector	1	5,10	6,22
6	200A00001	0		(10pcs) - Connettore - Connector	1	14,60	17,81
6	200A00050	0		(50pcs) - Connettore - Connector	1	60,50	73,81
7	L25A00001A	0		Kit modulo connect - Connect Module kit	1	339,70	414,43
8	L29Z04410A	0		Copertura base ricarica - Charging base cover	0		NA

Solo per rivenditori  
 Only for dealer

Code	(IT) Descrizione * (GB) Description	MOQ	Net Price
CS_BT_USB	Convertitore USB-Bluetooth - USB-Bluetooth Converter	1	49,90 No discount *

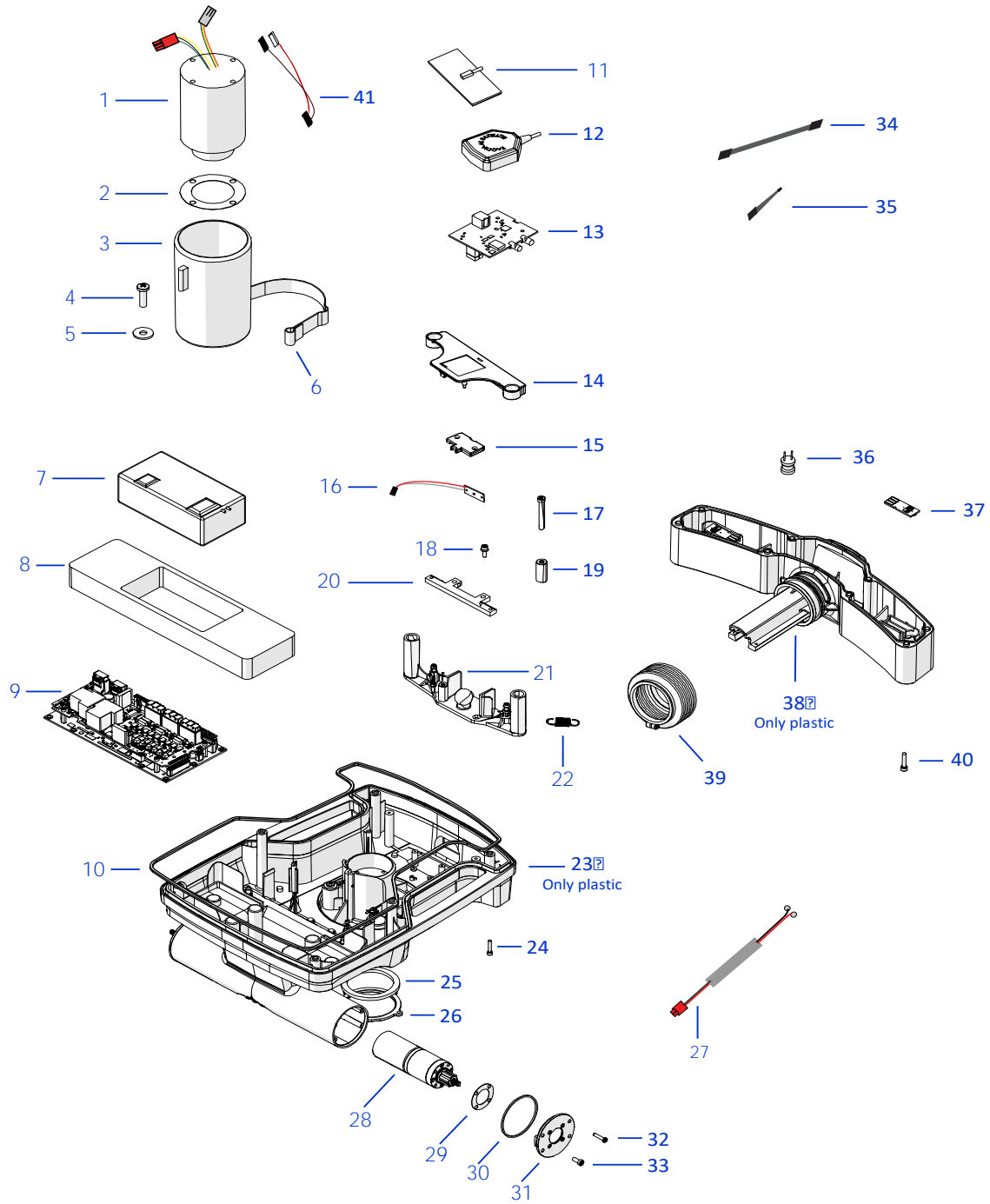




Tav. **02** **0**  
 Tab.  
 Taf.

(\*) Prezzo soggetto a scontistica diversa .(\*) Price with a different discount  
 Prezzo 22% IVA Inclusa. Price with 22% VAT Included.  
 Prezzo senza IVA. Price without VAT

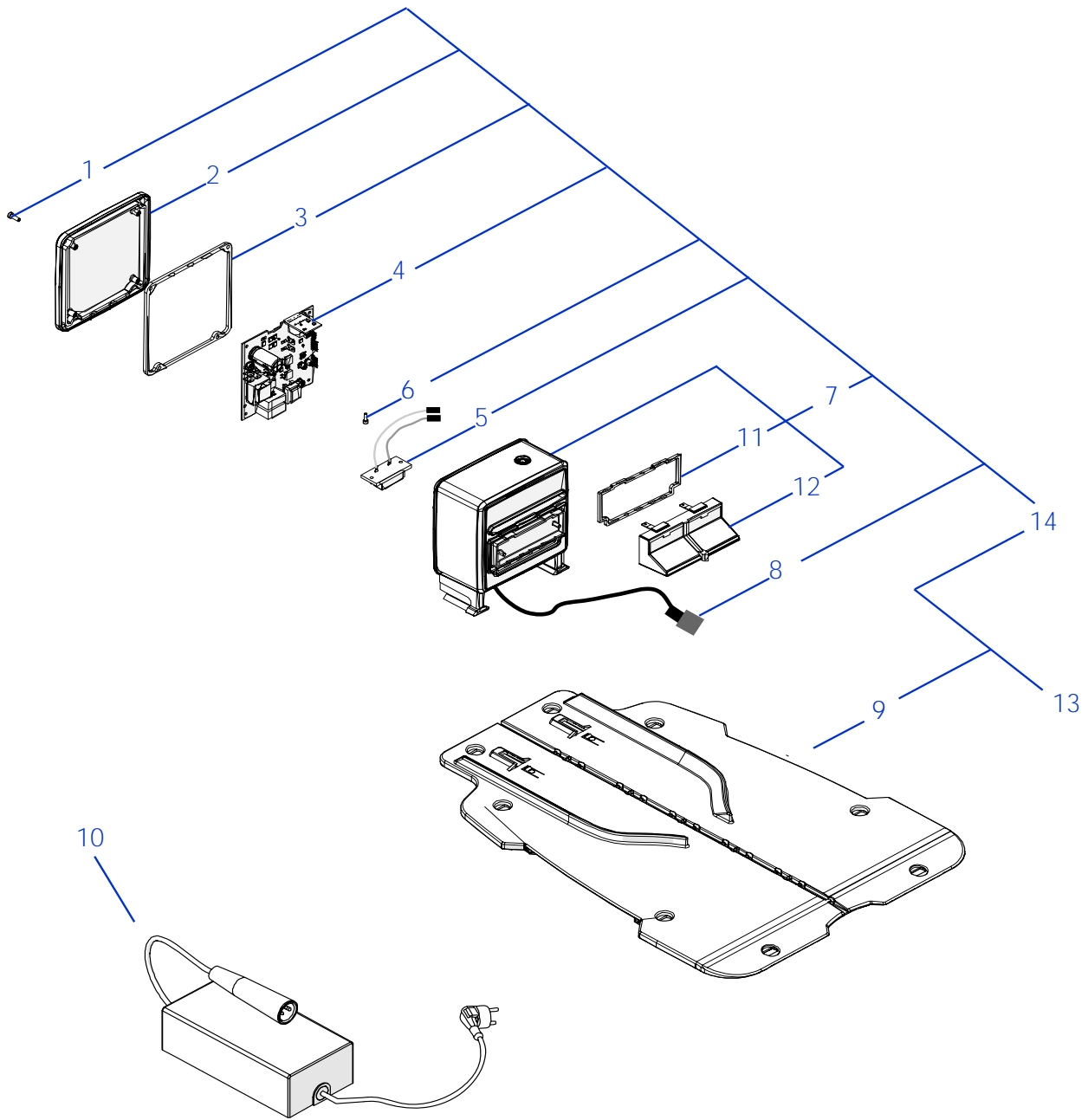
Rif.	Code	Qt.in Robo		(IT) Descrizione * (GB) Description	MOQ	Net Price	Public Price
1	L25Z07100A_R	1		Gruppo Calotta - Cap Set	1	142,00	173,24
2	L25Z03400A_R	1		Cover bumper - Bumper cover	1	12,00	14,64
3	L25Z03500A	1		Guarnizione bumper - Bumper gasket	10	16,00	19,52
4	CB13_L400.1	1		Cablaggio sensorer pioggia - Rain sensor cabling	1	5,51	6,72
5	C02268	1		Seger - Seger	10	1,40	1,71
6	L25Z01900A_R	1	Right / Destro	Gruppo ruota Dx - Left wheel assembly	1	42,00	51,24
6	L25Z02200A_R	1	Left / Sinistro	Gruppo ruota Sx - Right wheel assembly	1	42,00	51,24
7	L25Z08300A_R	1		Paralama esterno - External blade guard	1	16,00	19,52
8	C02584	4	4 x 10	Vite - Screw	10	2,80	3,42
9	L25Z03000B	1		Copertura in gomma - Rubber dust cover	1	12,00	14,64
10	L25Z00400C_R	1		Paralama interno - Internal blade guard	1	9,00	10,98
11	C02222	4		Vite metrica - Metric screw	10	8,60	10,49
12	075Z07800A_R	1		Lama - Blade	1	23,40	28,55
13	C02650	4	M4 x 8	Vite - Screw	10	3,00	3,66
14	C01936	1		Seger - Seger	10	8,20	10,00
15	C01440	1		Guarnizione - Gasket	10	2,10	2,56
16	L20Z06500A	1		Eccentrico - Eccentric	1	11,40	13,91
17	L25Z01200A_R	2		Ruota trazione - Traction wheel	1	38,00	46,36
18	C02349	1		Rosetta - Flat washer	10	2,20	2,68
19	C00128	1		Rosetta dentellata - Toothed washer	10	4,30	5,25
20	C02223	1		Dado - Nuts	10	3,30	4,03
21	015Z06700A	1		Coperchio ruote - Wheel cap	1	2,45	2,99



Tav. **03**  
 Tab. **0**  
 Taf.

(\*) Prezzo soggetto a scontistica diversa .(\*) Price with a different discount  
 Prezzo 22% IVA Inclusa. Price with 22% VAT Included.  
 Prezzo senza IVA. Price without VAT

Rif.	Code	Qt.in Robo		(IT) Descrizione * (GB) Description	MOQ	Net Price	Public Price
1	C02362_25_R	1	Brushless	Motore di taglio - Blade motor			NA
2	015Z13400A	1		Guarnizione - Gasket	10	8,60	10,49
3	015Z03600B_R	1		Tubo motore lama - Motor blade support	1	7,34	8,95
4	C00691	1		Vite - Screw	10	5,00	6,10
5	C00026	1		Rondella - Washer	10	2,10	2,56
6	015Z07300B	1		Molla - Spring	1	34,30	41,85
7	075Z60900A	1	5,0Ah	Batteria - Battery	1	to enduser	197,00 *
8	L25Z01300B	1		Supporto batteria - Battery support	1	4,28	5,22
9	015E00400A_R	1		Scheda madre - Mainboard	1	487,50	594,75
10	L25Z04000A	1		Guarnizione - Gasket	10	20,00	24,40
11	C02455	1		Antenna GSM - GSM antenna	1	9,89	12,07
12	051Z54700A	1		Antenna GPS - GPS Antenna	1	32,10	39,16
13	015E01300A	1		Modulo Connect 4G ME910 - Connect Module 4G ME910	1	319,80	390,16
14	L25Z04500A_R	1		Supporto Connect - Connect support	1	14,00	17,08
15	L20Z06300A	1		Copertura scheda urto - Bump board cover	1	3,26	3,98
16	CS_E0031_A	1		Scheda Sensore Urto - Bump Board	1	20,50	25,01
17	C02246	2	3 x 12	Vite - Screw	10	8,00	9,76
18	C02488	2	3 x 10	Vite - Screw	10	8,00	9,76
19	015Z04300B	2		Battuta bumper - Bumper stop	1	8,57	10,46
20	L25Z10003A	1		Supporto magnete - Magnet support	1	21,00	25,62
21	015Z04600B	1		Supporto gruppo urto - Bump group support	1	8,57	10,46
22	L25Z10004A	2		Molla - Spring	1	2,14	2,61
23	L25Z00300C_R	1		Scocca inferiore - Lower chassis	1	96,00	117,12
24	C02297	6	M4 x 20	Vite - Screw	10	19,00	23,18
25	L20Z06700B	1		Guarnizione - Gasket	10	13,00	15,86
26	L25Z03600A	1		Supporto guarnizione - Gasket support	1	2,80	3,42
27	025CB01.03	1		Cablaggio ricarica - Recharging cable	0		NA
28	L25Z10006A_R	2		Motore ruota - Wheel motor	0		NA
29	L25Z05700A	2		Guarnizione - Gasket	10	13,00	15,86
30	015Z14800B	2		Guarnizione - Gasket	10	6,40	7,81
31	L25Z04700A	2		Flangia - Flange	1	7,20	8,78
32	C02272	1	4 x 20	Vite - Screw	10	4,30	5,25
33	C02552	1	M5 x 12	Vite - Screw	10	8,60	10,49
34	CB09_CONNECT	1		Cablaggio - Wiring	1	7,14	8,71
35	110E01100A	2		Cablaggio Terminazione CAN - CAN termination cable	1	4,28	5,22
36	051E01400A	2		Bobina - Coil	1	42,80	52,22
37	015E00100A	1		Gruppo scheda Lift - Lift board group	1	15,40	18,79
38	L25Z06700A_R	1		Chassis bumper - Bumper chassis	1	60,00	73,20
39	L25Z07200A	1		Soffietto - Bellow	1	18,00	21,96
40	C02394	8	4 x 20	Vite - Screw	10	8,30	10,13
41	051CB04.01	1		Adattatore cablaggio motore - Motor cabling adapter	1	19,70	24,03





Tav. **04** **0**  
 Tab.  
 Taf.

(\*) Prezzo soggetto a scontistica diversa .(\*) Price with a different discount

Prezzo 22% IVA Inclusa. Price with 22% VAT Included.

Prezzo senza IVA. Price without VAT

Rif.	Code	Qt.in Robo t		(IT) Descrizione * (GB) Description	MOQ	Net Price	Public Price
1	C02188	4	M4 x 12	Vite - Screw	8	6,40	7,81
2	015Z08700A	1		Coperchio torretta - Turret box	1	12,90	15,74
3	015Z08900A	1		Guarnizione torretta - Turret gasket	10	10,30	12,57
4	015E00700A	1		Trasmittitore - Transmitter	1	129,60	158,11
5	A222522	1		Connettore - Connector	1	6,12	7,47
6	C00364	2	M3 x 10	Vite - Screw	10	12,00	14,64
7	015Z17000A_R	1		Box trasmettitore - Transmitter box	1	57,80	70,52
8	042CHS01.04	1		Cablaggio base ricarica - Docking station wiring	1	40,20	49,04
9	L25Z05500A_R	1		Pianale - Floor	1	70,00	85,40
10	C02311	1		Alimentatore - Power supply	1	105,00	128,10
11	L20Z04400A	1		Guarnizione - Gasket	10	14,00	17,08
12	L20Z04600B	1		Contatti ricarica - Recharging contact	1	29,50	35,99
13	L25Z08800A_R	1		Base completa - Complete base	1		NA
14	015Z10400A_R	1		Torretta completa - Transmitter box assembly	1	202,00	246,44